

TABELA TÉCNICA DE BARRAMENTOS COMERCIAIS

VARÃO SERRALHARIA LISO

DIÂMETRO (MM)	MASSA LINEAR (KG/M)	SECÇÃO (CM ²)
6	0.222	0.283
7	0.302	0.385
8	0.395	0.502
10	0.616	0.785
12	0.887	1.13
14	1.208	1.539
15	1.387	1.766
15	1.387	1.766
18	1.997	2.543
19	2.225	2.834
20	2.465	3.14
22	2.983	3.799
24	3.549	4.522
25	3.851	4.906
26	4.166	5.307
28	4.831	6.154
30	5.546	7.065
32	6.31	8.038
35	7.549	9.616
36	7.986	10.174
38	8.898	11.335
40	9.86	12.56

TABELA TÉCNICA DE BARRAMENTOS COMERCIAIS

VARÃO SERRALHARIA LISO (continuação)

DIÂMETRO (MM)	MASSA LINEAR (KG/M)	SECÇÃO (CM ²)
45	12.479	15.896
50	15.406	19.625
55	18.641	23.746
56	19.325	24.618
60	22.184	28.26
62	23.688	30.175
65	26.036	33.166
70	30.195	38.465
75	34.663	44.156
80	39.438	50.24
85	44.522	56.716
90	49.914	63.585
100	61.623	78.5



TABELA TÉCNICA DE BARRAMENTOS COMERCIAIS

VERGALHÃO

LADO A (MM)	MASSA LINEAR (KG/M)	SECÇÃO (CM ²)
6	0.28	0.36
7	0.39	0.49
8	0.5	0.64
10	0.79	1
12	1.13	1.44
14	1.54	1.96
15	1.77	2.25
16	2.01	2.56
18	2.54	3.24
19	2.83	3.61
20	3.14	4
22	3.8	4.84
25	4.91	6.25
30	7.07	9
32	8.04	10.24
35	9.62	12.25

TABELA TÉCNICA DE BARRAMENTOS COMERCIAIS

VERGALHÃO (continuação)

LADO A (MM)	MASSA LINEAR (KG/M)	SECÇÃO (CM2)
40	12.56	16
45	15.9	20.25
50	19.63	25
55	23.75	30.25
56	24.62	31.36
60	28.26	36
65	33.17	42.25
70	38.47	49
80	50.24	64
90	63.59	81
100	78.5	100
120	113.04	144
140	153.86	196
150	176.63	225

TABELA TÉCNICA DE BARRAMENTOS COMERCIAIS

BARRAS RETANGULARES

E (MM)	L (MM) 10 (KG/M)	12 (KG/M)	14 (KG/M)	16 (KG/M)	18 (KG/M)	20 (KG/M)	25 (KG/M)	30 (KG/M)	35 (KG/M)	40 (KG/M)	45 (KG/M)	50 (KG/M)	60 (KG/M)
3	0.24	0.28	0.33	0.38	0.42	0.47	0.59	0.71	0.82	0.94	1.06	1.18	1.41
4	0.31	0.38	0.44	0.5	0.57	0.63	0.79	0.94	1.1	1.26	1.41	1.57	1.88
5	0.39	0.47	0.55	0.63	0.71	0.79	0.98	1.18	1.37	1.57	1.77	1.96	2.36
6		0.57	0.66	0.75	0.85	0.94	1.18	1.41	1.65	1.88	2.12	2.36	2.83
7			0.77	0.88	0.99	1.1	1.37	1.65	1.92	2.2	2.47	2.75	3.3
8			0.88	1	1.13	1.26	1.57	1.88	2.2	2.51	2.83	3.14	3.77
10			1.1	1.26	1.41	1.57	1.96	2.36	2.75	3.14	3.53	3.93	4.71
12			1.32	1.51	1.7	1.88	2.36	2.83	3.3	3.77	4.24	4.71	5.65
14				1.76	1.98	2.2	2.75	3.3	3.85	4.4	4.95	5.5	6.59
15					2.12	2.36	2.94	3.53	4.12	4.71	5.3	5.89	7.07
16					2.26	2.51	3.14	3.77	4.4	5.02	5.65	6.28	7.54
18						2.83	3.53	4.24	4.95	5.65	6.36	7.07	8.48
20							3.93	4.71	5.5	6.28	7.07	7.85	9.42
22								5.18	6.04	6.91	7.77	8.64	10.36
25								5.89	6.87	7.85	8.83	9.81	11.78
30									8.24	9.42	10.6	11.78	14.13
35												13.74	16.49
40												15.7	18.84
50												19.63	23.55

TABELA TÉCNICA DE BARRAMENTOS COMERCIAIS

BARRAS RETANGULARES (continuação)

E (MM)	L (MM) 70 (KG/M)	80 (KG/M)	90 (KG/M)	100 (KG/M)	110 (KG/M)	120 (KG/M)	130 (KG/M)	140 (KG/M)	150 (KG/M)	160 (KG/M)	180 (KG/M)	200 (KG/M)	220 (KG/M)
3	1.65	1.88	2.12	2.36	2.59	2.83	3.06	3.3	3.53				
4	2.2	2.51	2.83	3.14	3.45	3.77	4.08	4.4	4.71				
5	2.75	3.14	3.53	3.93	4.32	4.71	5.1	5.5	5.89	6.28	7.07	7.85	8.64
6	3.3	3.77	4.24	4.71	5.18	5.65	6.12	6.59	7.07	7.54	8.48	9.42	10.36
7	3.85	4.4	4.95	5.5	6.04	6.59	7.14	7.69	8.24	8.79	9.89	10.99	12.09
8	4.4	5.02	5.65	6.28	6.91	7.54	8.16	8.79	9.42	10.05	11.3	12.56	13.82
10	5.5	6.28	7.07	7.85	8.64	9.42	10.21	10.99	11.78	12.56	14.13	15.7	17.27
12	6.59	7.54	8.48	9.42	10.36	11.3	12.25	13.19	14.13	15.07	16.96	18.84	20.72
14	7.69	8.79	9.89	10.99	12.09	13.19	14.29	15.39	16.49	17.58	19.78	21.98	24.18
15	8.24	9.42	10.6	11.78	12.95	14.13	15.31	16.49	17.66	18.84	21.2	23.55	25.91
16	8.79	10.05	11.3	12.56	13.82	15.07	16.33	17.58	18.84	20.1	22.61	25.12	27.63
18	9.89	11.3	12.72	14.13	15.54	16.96	18.37	19.78	21.2	22.61	25.43	28.26	31.09
20	10.99	12.56	14.13	15.7	17.27	18.84	20.41	21.98	23.55	25.12	28.26	31.4	34.54
22	12.09	13.82	15.54	17.27	19	20.72	22.45	24.18	25.91	27.63	31.09	34.54	37.99
25	13.74	15.7	17.66	19.63	21.59	23.55	25.51	27.48	29.44	31.4	35.33	39.25	43.18
30	16.49	18.84	21.2	23.55	25.91	28.26	30.62	32.97	35.33	37.68	42.39	47.1	51.81
35	19.23	21.98	24.73	27.48	30.22	32.97	35.72	38.47	41.21				
40	21.98	25.12	28.26	31.4	34.54	37.68	40.82	43.96	47.1	50.24	56.52	62.8	69.08
50	27.48	31.4	35.33	39.25	43.18	47.1	51.03	54.95	58.88	62.8	70.65	78.5	86.35

TABELA TÉCNICA DE BARRAMENTOS COMERCIAIS

BARRAS RETANGULARES (continuação)

E (MM)	L (MM) 250 (KG/M)	280 (KG/M)	300 (KG/M)	320 (KG/M)	350 (KG/M)	400 (KG/M)	450 (KG/M)	500 (KG/M)	E (MM)	L (MM) 250 (KG/M)	280 (KG/M)	300 (KG/M)	320 (KG/M)
8	15.7	17.58	18.84	20.1	21.98	25.12	28.26	31.4	8	15.7	17.58	18.84	20.1
10	19.63	21.98	23.55	25.12	27.48	31.4	35.33	39.25	10	19.63	21.98	23.55	25.12
12	23.55	26.38	28.26	30.14	32.97	37.68	42.39	47.1	12	23.55	26.38	28.26	30.14
14	27.48	30.77	32.97	35.17	38.47	43.96	49.46	54.95	14	27.48	30.77	32.97	35.17
15	29.44	32.97	35.33	37.68	41.21	47.1	52.99	58.88	15	29.44	32.97	35.33	37.68
16	31.4	35.17	37.68	40.19	43.96	50.24	56.52	62.8	16	31.4	35.17	37.68	40.19
18	35.33	39.56	42.39	45.22	49.46	56.52	63.59	70.65	18	35.33	39.56	42.39	45.22
20	39.25	43.96	47.1	50.24	54.95	62.8	70.65	78.5	20	39.25	43.96	47.1	50.24
22	43.18	48.36	51.81	55.26	60.45	69.08	77.72	86.35	22	43.18	48.36	51.81	55.26
25	49.06	54.95	58.88	62.8	68.69	78.5	88.31	98.13	25	49.06	54.95	58.88	62.8
30	58.88	65.94	70.65	75.36	82.43	94.2	105.98	117.75	30	58.88	65.94	70.65	75.36
35									35				
40	78.5	87.92	94.2	100.48	109.9	125.6	141.3	157	40	78.5	87.92	94.2	100.48
50	98.13	109.9	117.75	125.6	137.38	157	176.63	196.25	50	98.13	109.9	117.75	125.6



TABELA TÉCNICA DE BARRAMENTOS COMERCIAIS

BARRA FERRO T

DIMENSÕES (MM)					MOMENTOS DE INÉRCIA		MOD. DE RESISTENCIA		RAIO DE GIRAÇÃO	
B	H	E (MM)	SECÇÃO (CM ²)	MASSA LINEAR (KG/M)	IXX (CM ⁴)	IYY (CM ⁴)	WXX (CM ³)	WYY (CM ³)	IXX (CM)	IYY (CM)
20	20	3	1.12	0.88	0.4	0.2	0.28	0.2	0.6	0.42
25	25	3.5	1.64	1.29	0.87	0.43	0.49	0.34	0.73	0.51
30	30	4	2.26	1.77	1.72	0.87	0.8	0.58	0.87	0.62
35	30	4	2.48	1.95	2.79	0.88	1.19	0.59	1.05	0.59
35	35	4.5	2.97	2.33	3.1	1.57	1.27	0.9	1.02	0.73
40	35	4.5	3.18	2.5	4.46	1.58	1.56	0.9	1	0.85
40	40	5	3.77	2.96	5.28	2.58	1.83	1.29	1.18	0.83
45	40	5	4.01	3.15	7.29	2.59	2.27	1.3	1.35	0.81
45	45	5.5	4.67	3.67						
50	50	6	5.66	4.44	12.1	6.06	3.35	2.42	1.46	1.03

TABELA TÉCNICA DE BARRAMENTOS COMERCIAIS

BARRA FERRO T (continuação)

DIMENSÕES (MM)					MOMENTOS DE INÉRCIA		MOD. DE RESISTENCIA		RAIO DE GIRAÇÃO	
B	H	E (MM)	SECÇÃO (CM ²)	MASSA LINEAR (KG/M)	IXX (CM ⁴)	IYY (CM ⁴)	WXX (CM ³)	WYY (CM ³)	IXX (CM)	IYY (CM)
60	60	7	7.94	6.23	23.8	12.2	5.48	4.07	1.73	1.24
70	70	8	10.6	8.32	44.5	22.1	8.79	6.23	2.05	1.44
80	80	9	13.6	10.68	73.7	37	12.75	9.25	2.33	1.6
100	100	11	20.9	16.4	179	88.3	24.65	17.66	2.93	2.05
120	120	13	29.6	23.2						
140	140	15	39.9	31.3						

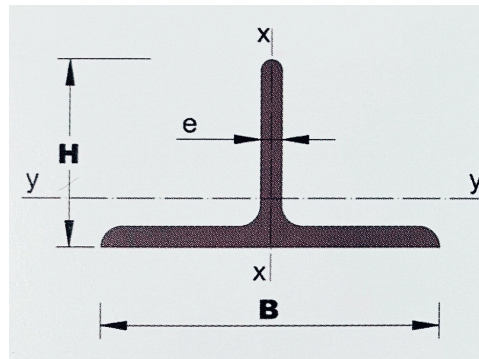


TABELA TÉCNICA DE BARRAMENTOS COMERCIAIS

BARRA FERRO U

DIMENSÕES (MM)					MOMENTOS DE INÉRCIA		MOD. DE RESISTENCIA		RAIO DE GIRAÇÃO	
B	H	E (MM)	SECÇÃO (CM ²)	MASSA LINEAR (KG/M)	IXX (CM ⁴)	IYY (CM ⁴)	WXX (CM ³)	WYY (CM ³)	IXX (CM)	IYY (CM)
30	15	3	1.92	1.51	2.39	0.4	1.59	0.41	1.12	0.48
30	15	4	2.13	1.74	2.67	0.44	1.78	0.47	1.12	0.49
35	17.5	4	2.75	2.16	4.49	0.75	2.57	0.66	1.28	0.52
40	20	5	3.5	2.87	7.56	1.42	3.78	1.07	1.47	0.63
40	35	5	6.21	4.87						
50	25	5	4.9	3.85	16.9	2.76	6.76	1.69	1.86	0.75
50	38	5	7.12	5.59						
60	30	6	6.72	5.28	31.83	5.09	10.61	2.51	2.17	0.87
65	42	5.5	9.03	7.09						
70	40	6	8.62	6.77	61.86	13	10.67	4.85	2.68	1.22

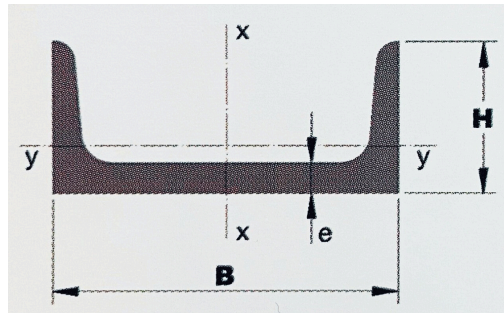


TABELA TÉCNICA DE BARRAMENTOS COMERCIAIS

CANTONEIRAS DE ABAS IGUAIS

DIMENSÕES (MM)		E	SECÇÃO (CM ⁴)	MASSA LINEAR (KG/M)
B				
16	16	2.5	0.75	0.59
16	16	3	0.88	0.69
20	20	3	1.12	0.88
20	20	4	1.45	1.14
25	25	3	1.42	1.11
25	25	4	1.85	1.45
25	25	5	2.27	1.78
30	30	3	2.72	1.35
30	30	4	2.25	1.77
30	30	5	2.76	2.17
35	35	3.5	2.34	1.84
35	35	4	2.65	2.08
35	35	5	3.27	2.57
40	40	3	2.31	1.84
40	40	4	3.06	2.40
40	40	5	3.77	2.96
40	40	6	4.46	3.51
40	40	7	5.13	4.03

TABELA TÉCNICA DE BARRAMENTOS COMERCIAIS

CANTONEIRAS DE ABAS IGUAIS (continuação)

DIMENSÕES (MM)		E	SECÇÃO (CM ⁴)	MASSA LINEAR (KG/M)
B				
45	45	4	3.44	2.74
45	45	5	4.30	3.38
45	45	6	5.06	3.97
45	45	7	5.83	4.58
50	50	5	4.78	3.75
50	50	6	5.67	4.45
50	50	7	6.54	5.13
50	50	8	7.39	5.80
55	55	6	6.31	4.95
60	60	6	6.88	5.40
60	60	8	9.00	7.07
60	60	10	11.04	8.67
70	70	7	9.36	7.35
70	70	9	11.84	9.29
70	70	11	14.24	11.18
75	75	7	10.01	7.94

TABELA TÉCNICA DE BARRAMENTOS COMERCIAIS

CANTONEIRAS DE ABAS IGUAIS (continuação)

DIMENSÕES (MM)		E	SECÇÃO (CM ⁴)	MASSA LINEAR (KG/M)
B				
80	80	8	12.23	9.60
80	80	10	15.07	11.83
80	80	12	17.83	14.00
90	90	9	15.48	12.15
90	90	11	18.68	14.66
90	90	13	21.80	17.11
100	100	10	19.11	15.00
100	100	12	22.67	17.80
100	100	14	26.15	20.53
120	120	12	27.51	21.60
120	120	14	31.79	24.96
120	120	15	33.90	26.61
150	150	15	42.99	33.75
150	150	18	51.00	40.03
150	150	18	51.00	40.03
160	160	15	46.10	36.20

TABELA TÉCNICA DE BARRAMENTOS COMERCIAIS

CANTONEIRAS DE ABAS IGUAIS (continuação)

DIMENSÕES (MM)		E	SECÇÃO (CM ⁴)	MASSA LINEAR (KG/M)
B				
180	180	15	52.10	40.90
180	180	16	55.40	43.50
180	180	18	61.90	48.60
200	200	15	58.10	45.60
200	200	16	61.80	48.50
200	200	18	69.10	54.20
200	200	20	76.30	59.90

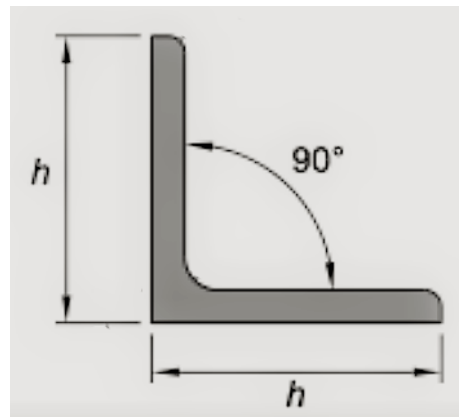


TABELA TÉCNICA DE BARRAMENTOS COMERCIAIS

CANTONEIRAS DE ABAS DESIGUAIS

DIMENSÕES (MM)		E	SECÇÃO (CM ⁴)	MASSA LINEAR (KG/M)
B				
30	20	3	1.41	1
30	20	4	1.84	1
30	20	5	2.25	2
30	20	6	2.64	2
40	20	3	1.71	1
40	20	4	2.24	2
40	20	5	2.75	2
40	20	6	3.24	3
40	25	4	2.44	2
40	25	5	3	2
45	30	4	2.84	2
45	30	5	3.5	3
45	30	6	4.14	3
50	30	4	3.04	2
50	30	5	3.75	3
50	30	6	4.44	4

TABELA TÉCNICA DE BARRAMENTOS COMERCIAIS

CANTONEIRAS DE ABAS DESIGUAIS (continuação)

DIMENSÕES (MM)		E	SECÇÃO (CM ⁴)	MASSA LINEAR (KG/M)
B				
60	30	5	4.25	3
60	30	6	5.04	4
60	30	7	5.81	5
60	40	5	4.75	4
60	40	6	5.64	4
60	40	7	6.51	5
65	50	5	5.5	4
65	50	6	6.54	5
65	50	7	7.56	6
65	50	8	8.56	7
70	50	6	6.84	5
75	50	5	6	5
75	50	6	7.14	6
75	50	7	8.26	6
75	50	8	9.36	7
75	50	9	10.44	8
75	55	5	6.25	5
75	55	7	8.61	7
75	55	9	10.89	9

TABELA TÉCNICA DE BARRAMENTOS COMERCIAIS

CANTONEIRAS DE ABAS DESIGUAIS (continuação)

DIMENSÕES (MM)		E	SECÇÃO (CM ⁴)	MASSA LINEAR (KG/M)
B				
80	40	6	6.84	5
80	40	8	8.96	7
80	60	6	8.04	6
80	60	7	9.31	7
80	60	8	10.56	8
80	65	6	8.34	7
80	65	8	10.96	9
80	65	10	13.5	11
90	60	6	8.34	7
90	60	8	11.36	9
90	60	10	14	11
90	65	6	8.94	7
90	65	8	11.76	9
90	70	8	12.16	10
90	70	10	15	12

TABELA TÉCNICA DE BARRAMENTOS COMERCIAIS

CANTONEIRAS DE ABAS DESIGUAIS (continuação)

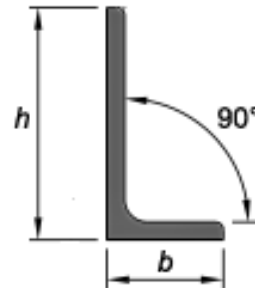
DIMENSÕES (MM)		E	SECÇÃO (CM ⁴)	MASSA LINEAR (KG/M)
B				
100	50	6	8.64	7
100	50	6	8.64	7
100	50	8	11.36	9
100	50	10	14	11
100	65	7	11.06	9
100	65	8	12.56	10
100	65	9	14.04	11
100	65	11	16.94	13
100	75	7	11.76	9
100	75	8	13.36	11
100	75	9	14.94	12
100	75	10	16.5	13
100	75	11	18.04	14
120	60	8	13.76	11
120	60	10	17	13
120	80	8	15.36	12
120	80	10	19	15
120	80	12	22.56	18

TABELA TÉCNICA DE BARRAMENTOS COMERCIAIS

CANTONEIRAS DE ABAS DESIGUAIS (continuação)

DIMENSÕES (MM)		E	SECÇÃO (CM ⁴)	MASSA LINEAR (KG/M)
B				
130	65	8	14.96	12
130	65	10	18.5	15
130	65	12	21.96	17
150	100	8	19.36	15
150	100	10	24	19
150	100	12	28.56	23
150	100	14	33.04	26
200	100	10	29	23
200	100	11	31.79	25
200	100	12	34.56	27
200	100	13	37.31	30
200	100	14	40.04	32
200	100	15	42.75	34
200	100	16	45.44	36

TABELA TÉCNICA DE BARRAMENTOS COMERCIAIS



NORDEFER - Armazéns de Ferro, S.A.

nordesfer@nordesfer.pt

MAIA (SEDE)

R. do Monte Grande - L. da Ribela - S. Pedro de Avioso
Apartado 2026 4476-909 Castelo da Maia

☎ 229 866 200

VILA REAL

Apartado 115 - Vila Nova de Cima - Folhadela
5001-910 Vila Real

☎ 259 331 072 - 259 331 073

Sociedade Anónima Capital Social 1.750.000,00€. Matriculada na Conservatória Registo Comercial da Maia N° PT 500 807 388



NORDEFER